

Bedienungsanleitung
und
Konformitätserklärung

TMS100HS

Türmagnetsteuerung 1.00 Hutschiene



1. Installation

Die Installation darf nur von qualifiziertem Fachpersonal durchgeführt werden.

Beispielinstallation mit Leitungsschutzschalter und 24VDC Netzteil im Kleinverteilerkasten (6 TE) auf DIN Hutschiene:

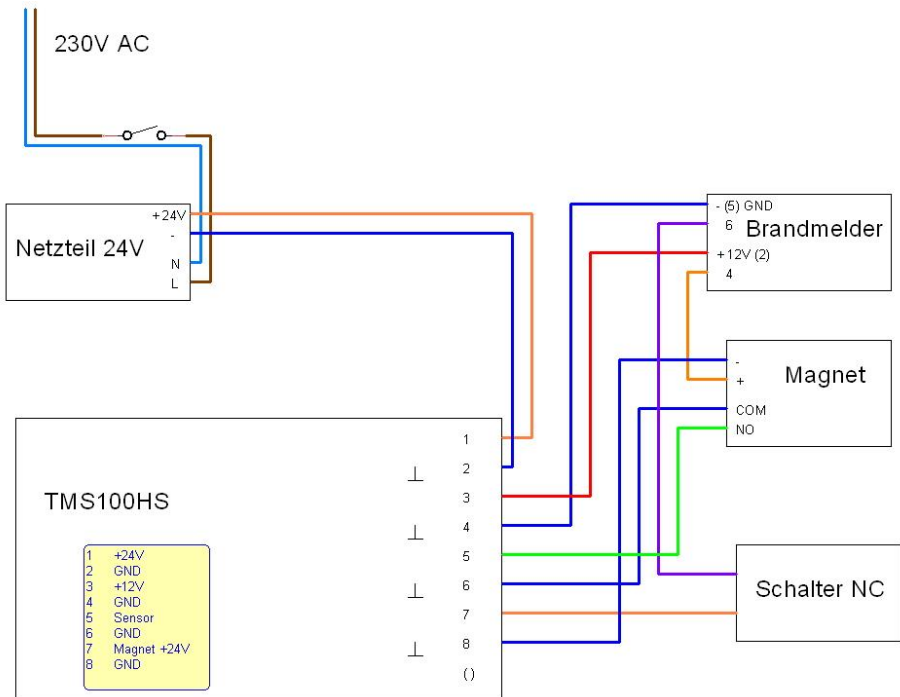


Leitungsschutzschalter



Netzteil 24 VDC, min. 0,63A

Anschlussplan der externen Komponenten:



Externe Komponenten:

- Brandmelder ABUS RM1000
- Magnet Sewosy BCC244 oder BCEC244
- Schalter NC Hekatron HAT02

Die Installation mit anderen Komponenten ist nicht vorgesehen und nicht getestet. Der Hersteller/Importeur/Verkäufer übernimmt keine Haftung für Schäden, welche durch den Betrieb mit anderen Komponenten entstehen.

2. Betrieb

Spannungsversorgung / Betrieb EIN:



Anzeige Haltedauer:

Nach dem Einschalten blinkt die Anzeige-LED:



Das Blinken erfolgt in vier Gruppen, mm:ss, lang = 0, kurz = Wert.

Beispiel:

Lang – Lang – Lang – 3x Kurz:
00:03 = 0 Minuten, 3 Sekunden

Beispiel:

1x Kurz – Lang – Lang – Lang:
10:00 = 10 Minuten, 0 Sekunden

Einstellen Haltedauer:

Das Einstellen der Haltedauer erfolgt durch Drehen am Trimpotentiometer:



Anschlag links: 3 Sekunden
Mittelpositionen: siehe Anzeige
Anschlag rechts: unendlich

Nach dem Einstellen ist die TMS100HS zurückzusetzen / Reset:



USB-Anschluss für Firmware-Upgrade:



3. Technische Daten

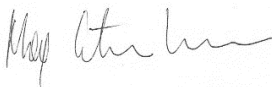
- Eingangsspannung 24V DC
- Haltedauer 3sec – ca. 1,5h oder unendlich
- Versorgungsspannung Brandmelder 12V DC
- Versorgungsspannung Magnet 24V DC
- Temperatur -20°C – +70°C

Nur für den Innenbereich anwendbar.
Installation nur im Verteilerkasten mit Hutschiene.

4. RoHS Konformitätserklärung

Die Hausverwaltung Lusser KG bestätigt und sichert hiermit zu, dass das Produkt „TMS100HS“ den Anforderungen der EU-Richtlinien 2011/65/EU ergänzt durch 2015/863 entspricht. Folgende Stoffe oberhalb der in der Richtlinie angegebenen Konzentrationen sind nicht enthalten:

- Blei (Pb)
- Quecksilber (Hg)
- Cadmium (Cd)
- Sechswertiges Chrom (CR VI)
- Polybromierte Biphenyle (PBB)
- Polybromierte Diphenylether (PBDE)
- Bis(2-ethylhexyl)phthalat (DEHP)
- Benzylbutylphthalat (BBP)
- Dibutylphthalat (DBP)
- Diisobutylphthalat (DIBP)



GF Mag. Christian Lusser
Hausverwaltung Lusser KG
Wien, am 31.3.2020



5. Impressum

Hausverwaltung Lusser KG
FN 334423z
Marchettigasse 12/31
A-1060 Wien

<http://www.hausverwaltung-lusser.at>
<http://tms.hausverwaltung-lusser.at>
office@hausverwaltung-lusser.at